

HEATING INSTALLATION „Thermo 90S“
HEIZUNGS-EINBAU
CHAUFFAGE ASS

997-077-68767

Figure
Bild
Figure

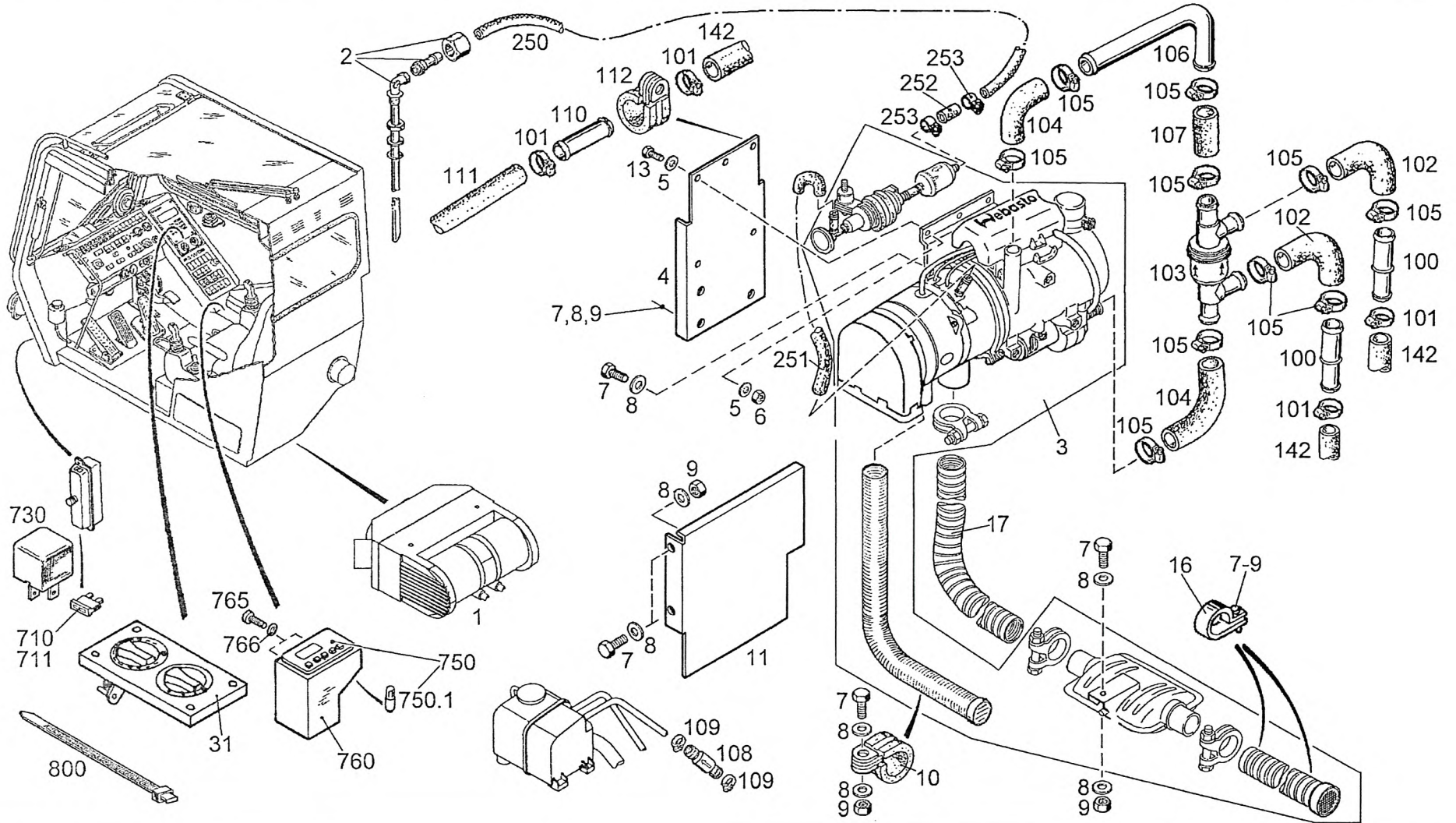
7768767

3001-10



Chassis No :
Fg-Nr.:
Chassis No :

from WFN4 RTM N6 Y4090013 →→



HEATING INSTALLATION „Thermo 90S“
HEIZUNGS-EINBAU
CHAUFFAGE ASS

997-077-68767

Figure
Bild
Figure

7768767

3001-10



Chassis No :

Fg-Nr.:

Chassis No :

from WFN4 RTM N6 Y4090013 →→

Item Pos. Réf	Part No. Teil-Nr. Pièce No	Designation Benennung Désignation	all alle tous	Qty/assy Stck/Variante Pièce/ensemble								Figure Bild Figure
				A	B	C	D	E	F	G	H	
1	997-077-68766	HEATING INSTALLATION HEIZUNGS-EINBAU <i>Warmwasser</i> CHAUFFAGE ASS	1									3001-11
2	-----	FUEL SYSTEM KRAFTSTOFFANLAGE SYSTEME CARBURANT	-									2305-01
3	997-077-68771	HEATER THERMO 90S HEIZGERAET <i>Lieferumfang</i> CHAUFFAGE	1									3001-12
4	997-077-68740	BRACKET HALTER-VST SUPPORT	1									
5	997-010-42594	DISK 6,4 SCHEIBE DISQUE	8									
6	997-000-57125	HEX NUT M6 6KT-MUTTER ECROU HEXAGONALE	4									
7	997-000-57013	HEX BOLT M8x20 6KT-SCHRAUBE VIS HEXAGONALE	11									
8	997-000-63704	DISK 8,4 SCHEIBE DISQUE	19									
9	997-000-57126	HEX NUT M8 6KT-MUTTER ECROU HEXAGONALE	8									
10	997-041-48339	CLAMP 36/20 ROHRSCHELLE COLLIER DE TUYAU	1									
11	997-077-68741	GUARD PLATE SCHUTZBLECH TOLE DE PROTECTION	1									
12	997-000-54383	HEX BOLT M6x20 6KT-SCHRAUBE VIS HEXAGONALE	4									
16	997-070-07524	CLAMP 42/20 ROHRSCHELLE COLLIER DE TUYAU	2									
17	997-070-00467	HOSE 38LW METALLSCHLAUCH FLEXSIBLE BLINDE	nB									

Item Pos. Réf	Part No. Teil-Nr. Pièce No	Designation Benennung Désignation	all alle tous	Qty/assy Stck/Variante Pièce/ensemble								Figure Bild Figure
				A	B	C	D	E	F	G	H	
31	-----	SWITCH SCHALTER INTERRUPTEUR	1									3001-11
100	997-070-06859	TUBE REDUZIERROHR TUBE	2									
101	997-077-30040	HOSE CLAMP 16-25 SCHLAUCHSCHELLE COLLIER A FLEXIBLE	4									
102	997-070-00474	HOSE ELBOW SCHLAUCHBOGEN COUDE FLEXIBLE	2									
103	997-070-06874	CHECK VALVE RUECKSCHLAGVENTIL SOUPAPE RETENUE	1									
104	997-070-06855	HOSE ELBOW SCHLAUCHBOGEN COUDE FLEXIBLE	2									
105	997-077-30315	HOSE CLAMP 20-32 SCHLAUCHSCHELLE COLLIER A FLEXIBLE	10									
106	997-077-68774	TUBE ROHR TUBE	1									
107	997-070-07276	HOSE Ø18x4,5 KUEHLERSCHLAUCH FLEXIBLE RADIATEUR	1									
108	997-070-07459	CHECK VALVE RUECKSCHLAGVENTIL SOUPAPE RETENUE	1									
109	997-084-03466	HOSE CLAMP 12-20 SCHLAUCHSCHELLE COLLIER A FLEXIBLE	2									
110	997-077-68775	TUBE 15x1,5x65 ROHR TUBE	1									
111	997-021-42066	HOSE 15x4,5 KUEHLERSCHLAUCH FLEXIBLE RADIATEUR	0,8 m									
112	997-084-03482	CLAMP 28/20 ROHRSCHELLE COLLIER DE TUYAU	2									

HEATING INSTALLATION „Thermo 90S“
 HEIZUNGS-EINBAU
 CHAUFFAGE ASS

997-077-68767

Figure
 Bild
 Figure

7768767

3001-10



Chassis No :

Fg-Nr.:

Chassis No :

from WFN4 RTM N6 Y4090013 →→

Item Pos. Réf	Part No. Teil-Nr. Pièce No	Designation Benennung Désignation	all alle tous	Qty/assy Stck/Variante Pièce/ensemble								Figure Bild Figure	
				A	B	C	D	E	F	G	H		
142	-----	HOSE 15x4,5 KUEHLERSCHLAUCH FLEXIBLE RADIATEUR	-										0600...
250	997-014-31483	TUBE Ø5x1,5 ROHR TUBE	nB										
251	997-014-31483	TUBE Ø5x1,5 ROHR TUBE	nB										
252	997-077-18990	HOSE LW4,5/10,5x50lg SCHLAUCH FLEXIBLE PLASTIQUE	1										
253	997-073-01674	HOSE CLAMP SCHLAUCHSCHELLE COLLIER A FLEXIBLE	2										
710	997-077-31324	FUSE LINK C20 SICHERUNGSEINSATZ FUSIBLE	1										
711	997-077-31320	FUSE LINK C5 SICHERUNGSEINSATZ FUSIBLE	1										
730	997-084-64776	RELAY RELAIS RELAIS	2										
750	997-077-58227	TIMER SCHALTUHR MONTRE COMMUTATEUR	1										
750.1	997-073-08375	BULB 24V 1,4W GLUEHLAMPE AMPOULE	1										
760	997-077-65409	CONSOLE KONSOLE CONSOLE	1										
765	997-007-66476	FILLISTER HEAD SCREW M5x16 LINSENSCHRAUBE VIS A TETE BOMBEE	2										
766	997-084-03772	LOCKWASHER 5 SICH-SCHEIBE RONDELLE SECURITE	2										
800	997-007-26789	CABLE TIE 4,8x188 KABELBINDER ATTACHE CABLE	nB										